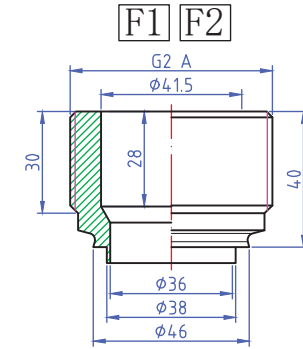
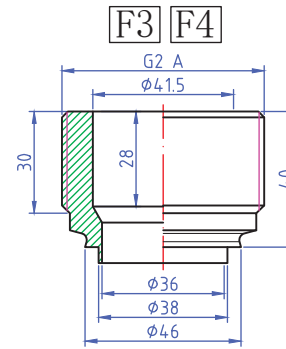
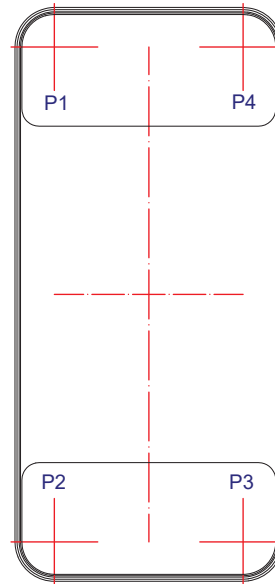
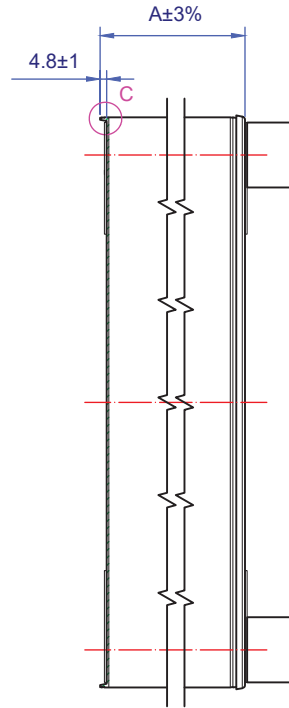
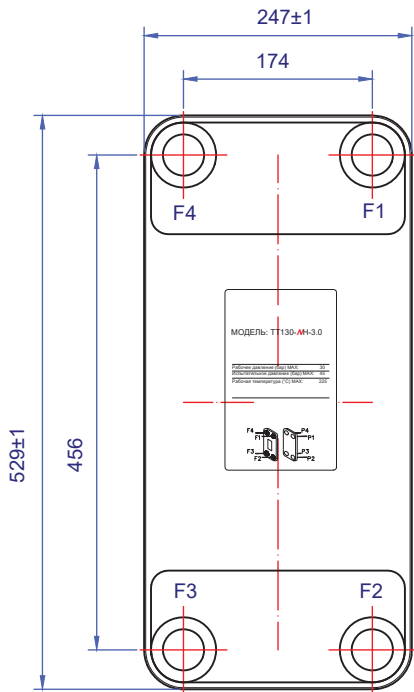
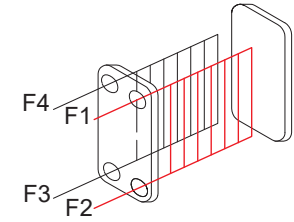


Максимальное рабочее давление	30 бар
Испытательное давление	45 бар
Максимальная рабочая температура	225 °C

F3F4 Нагреваемая сторона, F3 вход, F4 выход
 F1F2 Греющая сторона, F1 вход, F2 выход



No.	Модель No.	Обозначение	A
1	ТТ130-МН	ТТ130-МН-3.0	12+2,36* N

				ТТ130-МН-3.0		
Изм. Лист Разраб. Пров. Т. контр. Эл. модель Н. контр. Утв. Шифр:	№ докум.	Подп.	Дата	Теплообменник паянный		
				Габаритный чертеж		
				Лит.	Масса	Масштаб
				Лист	Листов 1	