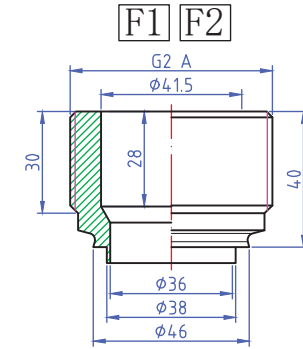
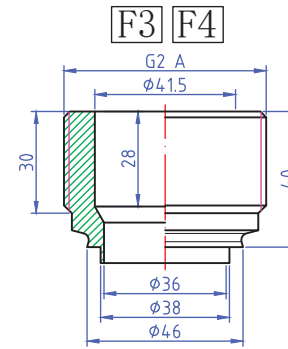
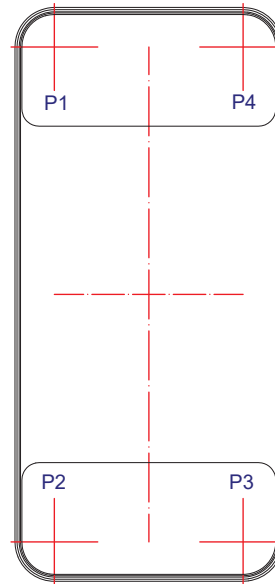
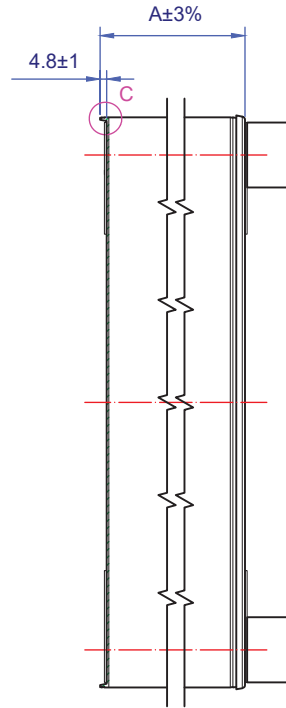
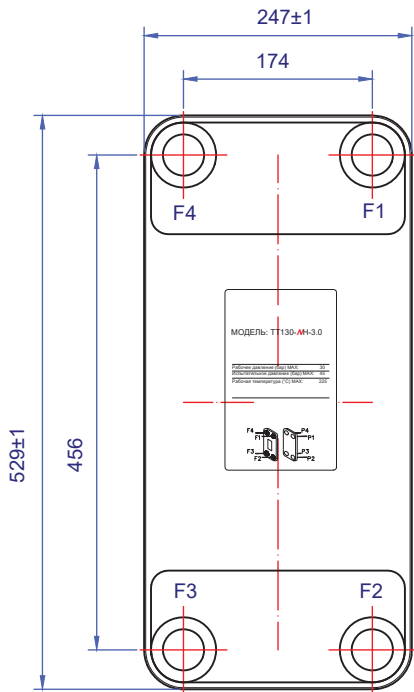
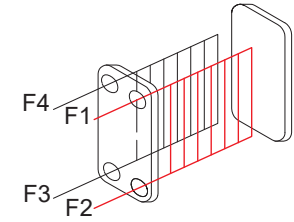


Максимальное рабочее давление	30 бар
Испытательное давление	45 бар
Максимальная рабочая температура	225 °C

F3F4 Нагреваемая сторона, F3 вход, F4 выход  
 F1F2 Греющая сторона, F1 вход, F2 выход



No.	Модель No.	Обозначение	A
1	ТТ130-МН	ТТ130-МН-3.0	12+2,36* <b>N</b>

				<b>ТТ130-МН-3.0</b>			
Изм. Лист Разраб. Пров. Т. контр. Эл. модель Н. контр. Утв. Шифр:	№ докум.	Подп.	Дата	Теплообменник паянный	Лит.	Масса	Масштаб
					Габаритный чертеж	13+ <b>N</b> 0.4	
						Лист	Листов 1