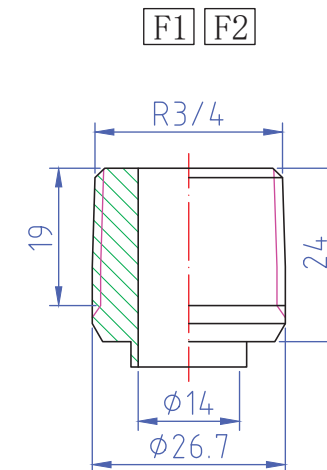
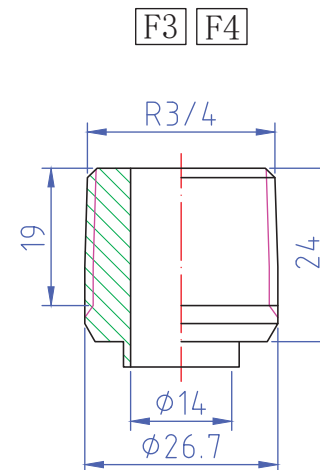
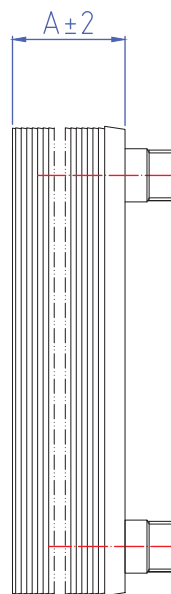
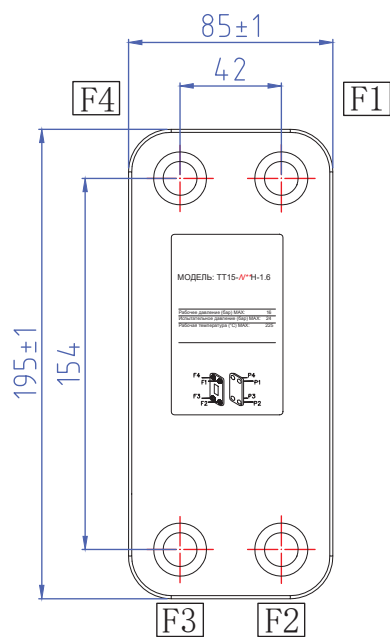
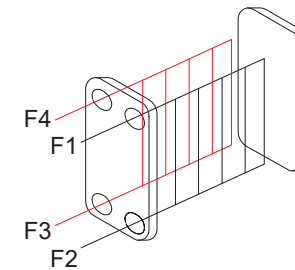


Максимальное рабочее давление	30 бар
Испытательное давление	43 бар
Максимальная рабочая температура	225 °C

F3F4 Нагреваемая сторона, F3 вход, F4 выход

F1F2 Греющая сторона, F1 вход, F2 выход



No.	Модель No.	Обозначение	A
1	TT15-2018111401	TT15-N**H-3.0 (N**- количество пластин)	10+2.2*(N**-2)

				TT15-N**H-3.0			
				Теплообменник паянный			
				Габаритный чертёж			
Изм.	Лист	№ докум.	Подп.	Дата	Лит.	Масса	Масштаб
Разраб.						0.6+N**0.05	
Пров.					Лист	Листов 1	
Т. контр.							
Эл. модель							
Н. контр.							
Утв.							
Шифр:				Копировал	Формат А3		