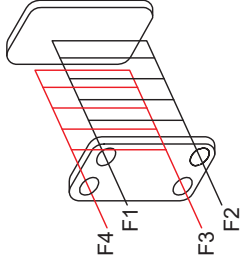
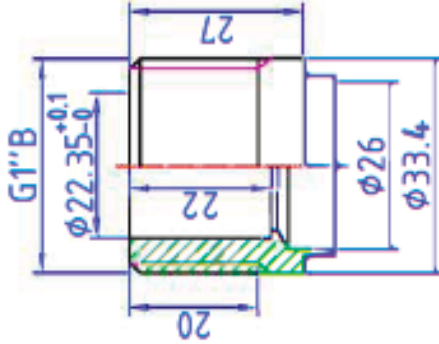


Максимальное рабочее давление	30 бар
Испытательное давление	45 бар
Максимальная рабочая температура	225 °С

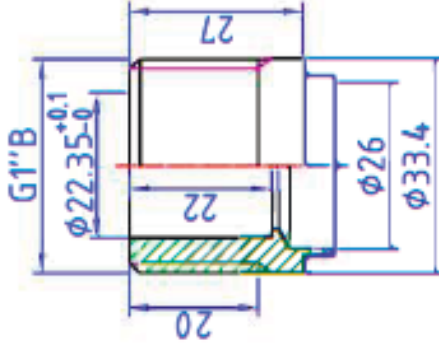
F3F4 Нагреваемая сторона, F3 вход, F4 выход
 F1F2 Греющая сторона, F1 вход, F2 выход



F3 F4



F1 F2



ТТ50-**N****Н-3.0

No.	Модель No.	Обозначение	A
1	ТТ50-201811401	ТТ50- N** Н-3.0 (N** - количество пластин)	9+2.4* N**

Изм.	Лист	№ докум.	Подп.	Дата	Лит.	Масса	Масштаб
Разраб.	Пров.	Т. контр.	Эл. модель	Н. контр.	Утв.	1.8* N** 22	Листов 1
Теплообменник паянный					Габаритный чертёж		

Шифр:

Копирован

Формат А3