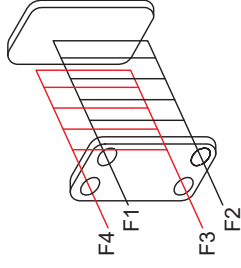
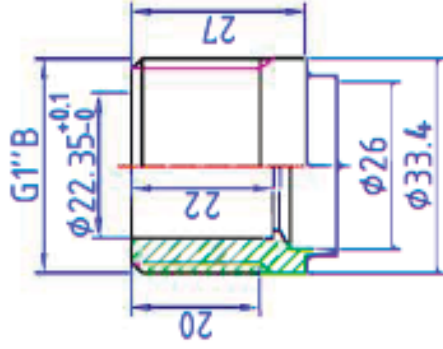


Максимальное рабочее давление	30 бар
Испытательное давление	45 бар
Максимальная рабочая температура	225 °С

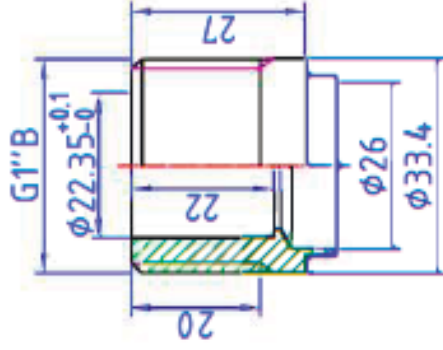
F3F4 Нагреваемая сторона, F3 вход, F4 выход  
 F1F2 Греющая сторона, F1 вход, F2 выход



F3 F4



F1 F2



ТТ50-**N\*\***Н-3.0

Теплообменник  
 паянный

Габаритный чертёж

Лит. Масса Масштаб

Лист

1 от 1 из 22

Листов 1

Дата

Подп.

№ докум.

Изм. Лист

Разраб.

Пров.

Т. контр.

Эл. модель

Н. контр.

Утв.

Шифр:

Копирован

Формат А3

Обозначение

А

ТТ50-201811401

9+2.4\*N\*\*

Модел. No.

No.

1