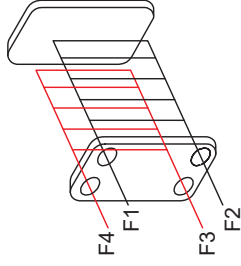
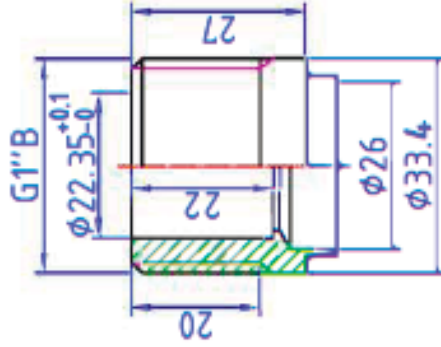


Максимальное рабочее давление	30 бар
Испытательное давление	45 бар
Максимальная рабочая температура	225 °С

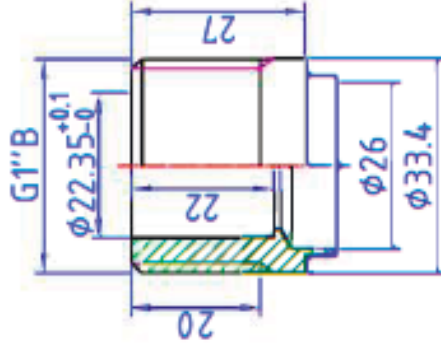
F3F4 Нагреваемая сторона, F3 вход, F4 выход
 F1F2 Греющая сторона, F1 вход, F2 выход



F3 F4



F1 F2



ТТ50-N*-H-3.0

No.	Модель No.	Обозначение	A
1	ТТ50-201811401	ТТ50-N*-H-3.0 (N*- количество пластин)	9+2.4*N**

Изм.	Лист	№ докум.	Подп.	Дата	Лит.	Масса	Масштаб
Разраб.	Пров.	Т. контр.	Эл. модель	Н. контр.	Утв.	Шифр:	Копирован
Теплообменник паяный					Листов 1		
Габаритный чертёж							