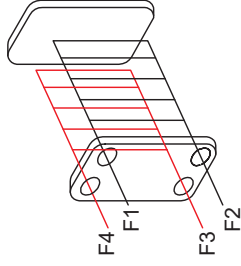
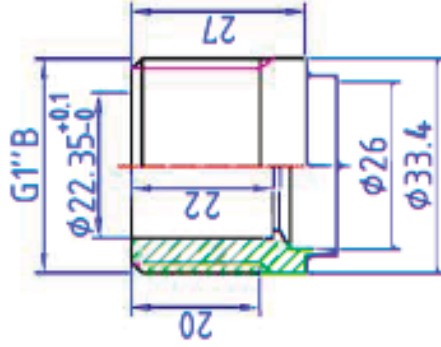


Максимальное рабочее давление	30 бар
Испытательное давление	45 бар
Максимальная рабочая температура	225 °С

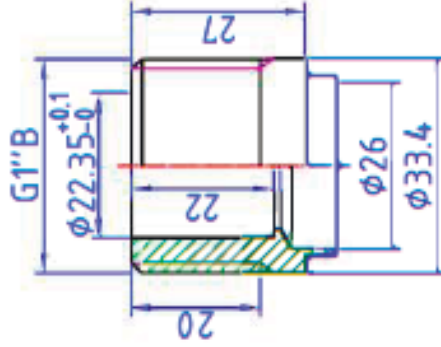
F3/F4 Нагреваемая сторона, F3 вход, F4 выход
 F1/F2 Греющая сторона, F1 вход, F2 выход



F3 F4



F1 F2



No.	Модель No.	Обозначение	A
1	TT50-201811401	TT50-N**H-3.0 (N**- количество пластин)	9+2.4*N**

TT50-N**H-3.0

Теплообменник
 паянный

Габаритный чертёж

Изм.	Лист	№ докум.	Подп.	Дата	Лит.	Масса	Масштаб
Разраб.	Пров.	Т. контр.	Эл. модель	Н. контр.	Утв.	1.8-N**22	Листов 1

Шифр: