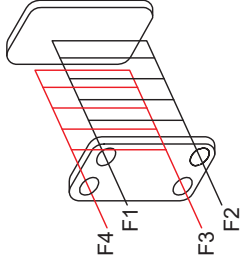
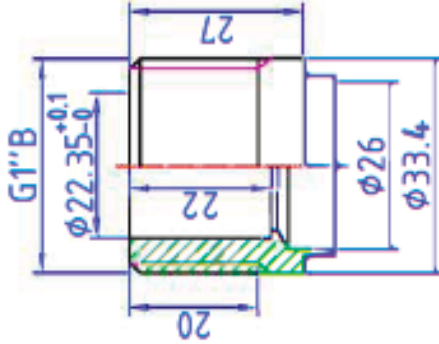


| | |
|----------------------------------|--------|
| Максимальное рабочее давление | 30 бар |
| Испытательное давление | 45 бар |
| Максимальная рабочая температура | 225 °С |

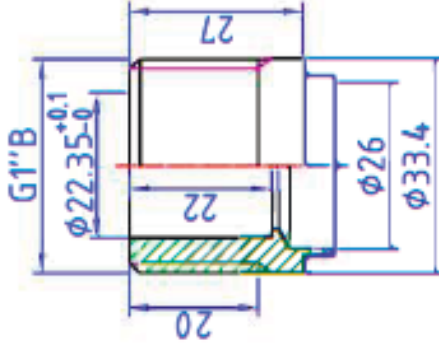
F3F4 Нагреваемая сторона, F3 вход, F4 выход
 F1F2 Греющая сторона, F1 вход, F2 выход



F3 F4



F1 F2



ТТ50-*N***Н-3.0

| | | | |
|-----|----------------|---|-------------------|
| No. | Модель No. | Обозначение | A |
| 1 | ТТ50-201811401 | ТТ50- <i>N**</i> Н-3.0 (<i>N**</i> - количество пластин) | 9+2.4* <i>N**</i> |

| | | | | | | | |
|--|-------|-----------|------------|-----------|------|----------|----------|
| Изм. | Лист | № докум. | Подп. | Дата | Лит. | Масса | Масштаб |
| Разраб. | Пров. | Т. контр. | Эл. модель | Н. контр. | Утв. | Листов 1 | Листов 1 |
| Теплообменник паянный Габаритный чертёж | | | | | | | |

Шифр:

Копирован

Формат А3