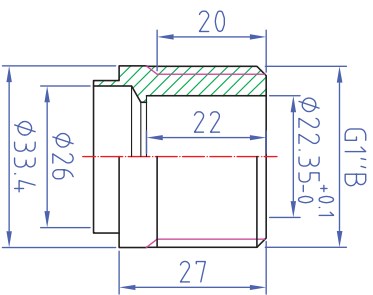
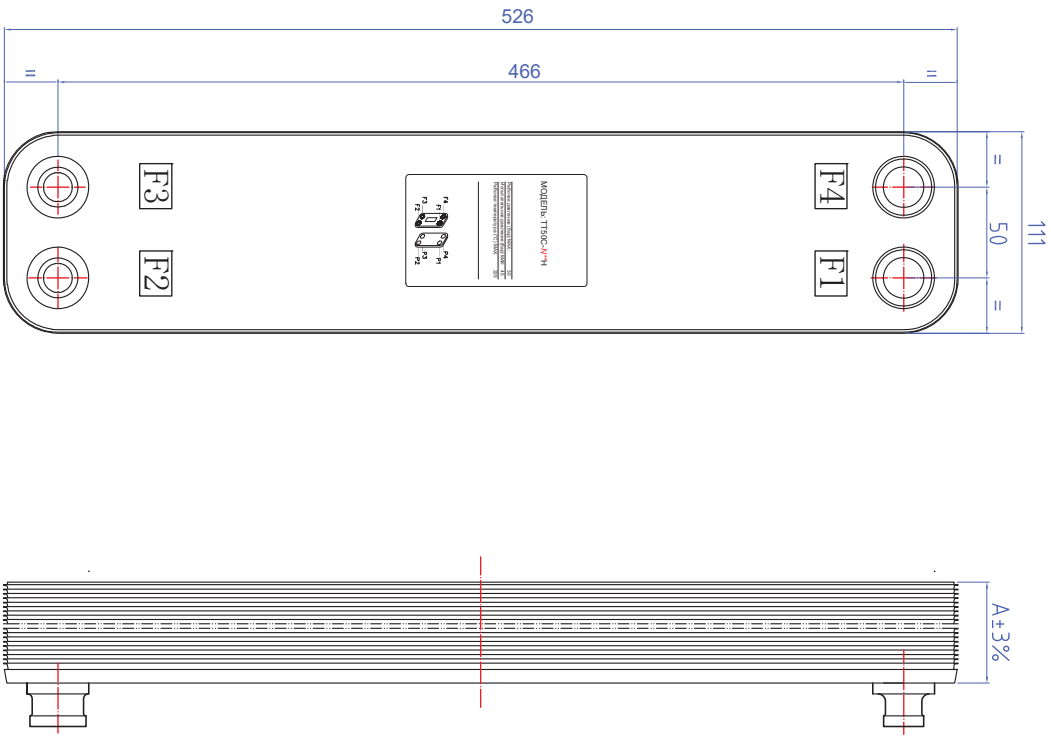
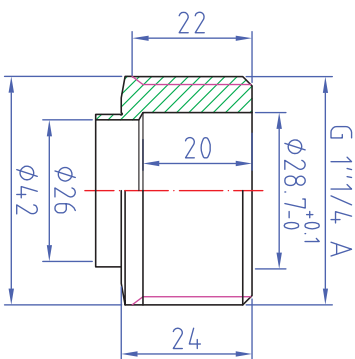


Максимальное рабочее давление	30 бар
Испытательное давление	45 бар
Максимальная рабочая температура	225 °С

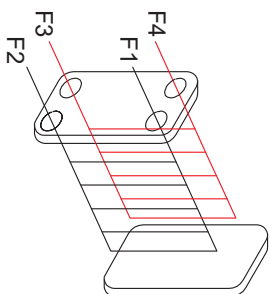
F3F4 Нагреваемая сторона, F3 вход, F4 выход
 F1F2 Грешая сторона, F1 вход, F2 выход



F3 F4



F1 F2



No.	Модель No.	Обозначение	A
1	ТТ50-2018111401	ТТ50С-N*H (N* - количество пластин)	10+2.37*N*

ТТ50С-N*H

Теплообменник
 паянный

Габаритный чертёж

Лит. Масса Масштаб

25+M*0.2

Лист Листов 1

Шифр:

Копировал

Формат А3